

MTRF-64

Модуль приёмо-передатчика системы nooLite(-F) для ПК Руководство по эксплуатации

1. Назначение и принцип работы

Модуль **MTRF-64** позволяет при помощи компьютера или любой другой платформы с интерфейсом UART управлять различными устройствами системы nooLite и nooLite-F (далее при упоминании обоих устройств в документации будет указываться аббревиатура nooLite(-F)).

2. Технические характеристики модуля MTRF-64

- Количество независимых каналов управления
nooLite 64
nooLite-F 64
- Способ реализации API UART
- Питающее напряжение.....3.0 – 3,6 В
- Мощность встроенного радиопередатчика 5 мВт
- Частота радиопередатчика 433,92 МГц
- Дальность связи на открытом пространстве
nooLite 50 метров
nooLite-F 80 метров

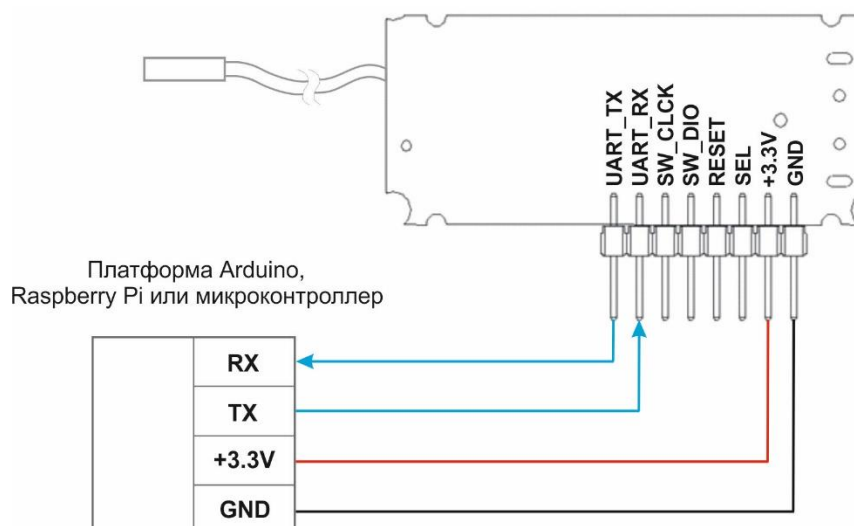
3. Подключение

Для начала работы с модулем необходимо подключить используя UART-интерфейс (см. схема 1).

Назначение выводов

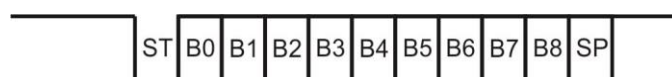
Вывод	Назначение
UART_TX	Интерфейс UART, линия передачи данных
UART_RX	Интерфейс UART, линия приема данных
SW_CLK	-
SW_DIO	-
RESET	Сигнал сброса устройства (можно не подключать)
SEL	Выбор устройства (можно не подключать)
+3.3	Питание +3.3 Вольт
GND	Земля

Схема 1. Подключение модуля



Управление модулем осуществляется через стандартный интерфейс UART. Скорость передачи данных – 9600 бит/с; 8 бит данных; 1 стартовый бит; 1 стоповый бит. Бит четности – отсутствует. Передача от младшего к старшему биту.

Временная диаграмма интерфейса UART



4. Взаимодействие с модулем MTRF-64

Схемы взаимодействия:

- Передача команд управления для протокола nooLite и nooLite-F (на силовые блоки)
- Приём команд протокола nooLite и nooLite-F (от датчиков и пультов)
- Считывание параметров привязки для протокола nooLite-F
- Передача сервисных команд
- Настройка модуля

Протокол управления

Для управления модулем необходимо передать через UART пакет из 17 байт. Описание отправляемых данных представлено в таблице 1. В случае успешного приёма управляющего пакета модуль передаст ответ, в котором будет содержаться информация о состоянии модуля и дополнительная информация от блоков (таблица 2).

Передача данных на модуль:

Имя байта	ST	MODE	CTR	RES	CH	CMD	FMT	D0	D1	D2	D3	ID0	ID1	ID2	ID3	CRC	SP
Значение	171	172

Ответ от модуля (считывание данных с модуля) при опросе блока:

Имя байта	ST	MODE	CTR	TOGL	CH	CMD	FMT	D0	D1	D2	D3	ID0	ID1	ID2	ID3	CRC	SP
Значение	173	174

Внимание!

При подаче питания модуль автоматически входит в режим обновления ПО. Он становится доступен для команд управления только через **12 секунд**.

Чтобы не дожидаться окончания этого времени и сразу перейти в основной режим работы необходимо однократно передать команду сервисного режима MODE=4. Остальные аргументы CTR, RES, CH, CMD, FMT, DATA, ID при передаче равны 0:

ST	MODE	CTR	TOGL	CH	CMD	FMT	D0	D1	D2	D3	ID0	ID1	ID2	ID3	CRC	SP
171	4	0	0	0	0	0	0	0	0	0	0	0	0	0	175	172

После этой команды модуль отвечает на запрос с выдачей своего адреса nooLite-F в поле «Идентификатор блока» и переходит в основной режим работы.

Скорость последовательной передачи команд nooLite(-F) ограничена временем передачи одной команды и временем приёма ответа от модуля MTRF-64, поэтому гарантированно передать новую команду можно только после прихода ответа от предыдущей.

Таблица 1. Описание данных, отправляемых модулю MTRF-64

Позиция байта	Имя байта	Описание	Расшифровка
0	ST	Стартовый байт	Значение=171
1	MODE	Режим работы модуля	Значение=0 – режим nooLite TX Значение=1 – режим nooLite RX Значение=2 – режим nooLite-F TX Значение=3 – режим nooLite-F RX Значение=4 – сервисный режим работы с nooLite-F Значение=5 – режим обновления ПО nooLite-F
2	CTR	Управление модулем	Бит 5...0 – Команда модулю (0...63) Значение=0 – Передать команду Значение=1 – Передать широкополосную команду (одновременно всем устройствам на канале СН) Значение=2 – Считать ответ (состояние приёмного буфера) Значение=3 – Включить привязку Значение=4 – Выключить привязку Значение=5 – Очистить ячейку (канал) Значение=6 – Очистить память (все каналы) Значение=7 – Отвязать адрес от канала Значение=8 – Передать команду по указанному адресу nooLite-F Значение=9 – Передать команду по указанному адресу nooLite-F без канала Бит 6...7 – Nrep, количество дополнительных повторов команды (0...3). Количество передач команд = 2+Nrep
3	RES	Зарезервирован, не используется	Значение=0
4	СН	Адрес канала, ячейки привязки	Значение адреса канала или номера ячейки для привязки: 0...63 для MTRF-64
5	CMD	Команда	Команда, отправляемая с модуля. См. описание в таблице «Список команд»
6	FMT	Формат	Количество данных, передаваемых вместе с командой и их назначение. См. описание команд в таблице «Формат и Данные»
7	D0	Байт данных 0	См. описание в таблице «Формат и Данные»
8	D1	Байт данных 1	См. описание в таблице «Формат и Данные»
9	D2	Байт данных 2	См. описание в таблице «Формат и Данные»
10	D3	Байт данных 3	См. описание в таблице «Формат и Данные»
11	ID0	Идентификатор блока, бит 31...24	Адрес устройства в системе nooLite-F, которому предназначается команда
12	ID1	Идентификатор блока, бит 23...16	Адрес устройства в системе nooLite-F
13	ID2	Идентификатор блока, бит 15...8	Адрес устройства в системе nooLite-F
14	ID3	Идентификатор блока, бит 7...0	Адрес устройства в системе nooLite-F
15	CRC	Контрольная сумма	Младший байт от суммы первых 15 байт (ST... ID3).
16	SP	Стоповый байт	Значение=172

Таблица 2. Описание данных, получаемых с модуля MTRF-64 (считываемых или отправляемых автоматически после передачи команд с выдачей ответа)

Позиция байта	Имя байта	Описание	Расшифровка
0	ST	Стартовый байт	Значение=173
1	MODE	Режим работы модуля	Значение=0 – режим nooLite TX Значение=1 – режим nooLite RX Значение=2 – режим nooLite-F TX Значение=3 – режим nooLite-F RX Значение=4 – сервисный режим работы с nooLite-F Значение=5 – режим обновления ПО nooLite-F
2	CTR	Код ответа	Команда модулю: Значение=0 – Команда выполнена Значение=1 – Нет ответа от блока Значение=2 – Ошибка во время выполнения Значение=3 – Привязка выполнена
3	TOGL	Количество оставшихся ответов от модуля, значение TOGL	Для nooLite-F TX: В значении приводится количество пакетов, которые осталось передать модулю для завершения опроса канала. Для nooLite RX и nooLite-F RX: Значение TOGL. Изменяется при приходе новой команды на модуль (увеличивается на единицу).
4	CH	Адрес канала, ячейки привязки	Значение адреса канала или номера ячейки для которого была принята команда: 0...63 для MTRF-64
5	CMD	Команда	Команда, принимаемая модулем. См. описание в таблице «Список команд»
6	FMT	Формат	Количество данных, передаваемых вместе с командой и их назначение. См. описание в таблице «Формат и Данные»
7	D0	Байт данных 0	См. описание в таблице «Формат и Данные»
8	D1	Байт данных 1	См. описание в таблице «Формат и Данные»
9	D2	Байт данных 2	См. описание в таблице «Формат и Данные»
10	D3	Байт данных 3	См. описание в таблице «Формат и Данные»
11	ID0	Идентификатор блока, бит 31...24	Адрес устройства (32 бита) в системе nooLite-F, которое передало команду
12	ID1	Идентификатор блока, бит 23...16	Адрес устройства (32 бита) в системе nooLite-F, которое передало команду
13	ID2	Идентификатор блока, бит 15...8	Адрес устройства (32 бита) в системе nooLite-F, которое передало команду
14	ID3	Идентификатор блока, бит 7...0	Адрес устройства (32 бита) в системе nooLite-F, которое передало команду
15	CRC	Контрольная сумма	Младший байт от суммы первых 15 байт (ST... ID3).
16	SP	Стоповый байт	Значение=174

Таблица 3. Список команд

CMD	Псевдоним команды	Описание команды	Команда поддерживается протоколом	
			nooLite	nooLite-F
0	Off	Выключить нагрузку.	+	+
1	Bright_Down	Запускает плавное понижение яркости.	+	+
2	On	Включить нагрузку.	+	+
3	Bright_Up	Запускает плавное повышение яркости вниз.	+	+
4	Switch	Включает или выключает нагрузку.	+	+
5	Bright_Back	Запускает плавное изменение яркости в обратном направлении.	+	+
6	Set_Brightness	Установить заданную в расширении команды яркость (количество данных зависит от устройства).	+	+
7	Load_Preset	Вызвать записанный сценарий.	+	+
8	Save_Preset	Записать сценарий в память.	+	+
9	Unbind	Запускает процедуру стирания адреса управляющего устройства из памяти исполнительного.	+	+
10	Stop_Reg	Прекращает действие команд Bright_Down , Bright_Up , Bright_Back .	+	+
11	Bright_Step_Down	Понизить яркость на шаг. При отсутствии поля данных увеличивает отсечку на 64 мкс, при наличии поля данных на величину в микросекундах (0 соответствует 256 мкс).	+	+
12	Bright_Step_Up	Повысить яркость на шаг. При отсутствии поля данных уменьшает отсечку на 64 мкс, при наличии поля данных на величину в микросекундах (0 соответствует 256 мкс).	+	+
13	Bright_Reg	Запускает плавное изменение яркости с направлением и скоростью, заданными в расширении.	+	+
15	Bind	Сообщает исполнительному устройству, что управляющее хочет активировать режим привязки. При привязке также передаётся тип устройства в данных.	+	+
16	Roll_Colour	Запускает плавное изменение цвета в RGB-контроллере по радуге.	+	+
17	Switch_Colour	Переключение между стандартными цветами в RGB-контроллере.	+	+
18	Switch_Mode	Переключение между режимами RGB-контроллера.	+	+
19	Speed_Mode_Back	Запускает изменение скорости работы режимов RGB контроллера в обратном направлении.	+	+
20	Battery_Low	У устройства, которое передало данную команду, разрядился элемент питания.	+	+
21	Sens_Temp_Humi	Передаёт данные о температуре, влажности и состоянии элементов.	+	+

25	Temporary_On	Включить свет на заданное время. Время в 5-секундных тактах передается в расширении (см. описание A).	+	+
26	Modes	Установка режимов работы исполнительного устройства (см. описание B).	+	-
128	Read_State	Получение состояния исполнительного устройства (см. описание C).	-	+
129	Write_State	Установка состояния исполнительного устройства.	-	+
130	Send_State	Ответ от исполнительного устройства (см. описание C).	-	+
131	Service	Включение сервисного режима на заранее привязанном устройстве (см. описание D).	-	+
132	Clear_memory	Очистка памяти устройства поoLite. Для выполнения команды используется ключ 170-85-170-85 (записывается в поле данных D0...D3).	-	+

Пояснение к некоторым командам:

A) Команда **Temporary_On** (код 25) передает в поле данных одно- или двухбайтное число, означающее промежуток времени в пятисекундных интервалах. Соответственно 1-байтная команда может запустить временное включение на $255 \cdot 5$ секунд максимум, а двухбайтная на $65535 \cdot 5$ секунд. Нулевой аргумент не обрабатывается.

Поле формата FMT для однобайтной команды 5, для двухбайтной 6. Выключение света другими командами прерывает работу таймера временного включения, изменение яркости не прерывает. Прием новой команды **Temporary_On** может увеличить оставшееся время, но не уменьшить его.

B) Команда **Modes** (код 26) изменяет режимы работы исполнительного блока. Поле формата FMT=3. Поле D0=1 для запрета команды временного включения, D0=0 для разрешения команды временного включения.

Таблица 4 – Биты поля данных команды **Modes**.

Бит	Воздействует на	Эффект	Поддерживается	Умолчание
0	Копируется во флаг Disable_Temporary_On	Запрещает обработку команды Temporary_On	SU, SR ₁)	Сброшен

1) В SR флаги отдельные для обоих каналов.

C) Команда **Read_State** (код 128) совместно с адресом поля данных FMT используется для получения состояния привязанного устройства. В FMT записывается адрес строки в таблице, данные из которой затем приходят в ответ.

В ответ от привязанного устройства приходит команда **Send_State** (код 130) вместе с запрашиваемым полем данных.

После передачи других команд (вкл/выкл и пр.) по умолчанию в ответе будет адрес строки = 0, в котором содержится основная информация о силовом блоке.

Расшифровка поля данных находится в следующей таблице:

Таблица 5. Формат и данные. Назначение регистров состояния SLF-1-300

Адрес поля с данными (FMT)	D0	D1	D2	D3
0 – Информация о силовом блоке	Код типа устройства (R)	Версия микропрограммы устройства(R)	Состояние устройства (R) (биты 0...3): 0 – выключено 1 – включено 2 – временное включение 3...15 – зарезервировано; Режимы блока (биты 4...7): Бит 4...6 – зарезервировано; Бит 7 – Состояние сервисного режима: 0 – привязка отключена; 1 – привязка включена.	Текущая яркость (R) – Значение на выходе 0/255 для SLF-1-300
1 – Информация о силовом блоке	Код типа устройства (R)	Версия микропрограммы устройства(R)	Состояние дополнительного входа блока (R): 0 – разомкнут 1 – замкнут	Состояние приёма обычного pooLite (R) Бит 0 – если 1-запрещён временно (до перезапуска блока) Бит 1 – если 1-запрещён в настройках блока Бит 2...7 – зарезервировано, не используется.
2 – Информация о силовом блоке	Код типа устройства (R)	Версия микропрограммы устройства(R)	Количество свободных ячеек для привязки pooLite	Количество свободных ячеек для привязки pooLite-F
3...7 – Информация о силовом блоке	зарезервировано	зарезервировано	зарезервировано	зарезервировано

Для ускорения опроса состояния всех устройств, привязанных к адаптеру MTRF-64 необходимо однократно передать команду **Read_State** на канал, на котором находятся эти устройства. В ответ придут состояния (**Send_State**) от каждого устройства.

D) **Service** (код 131) используется при удаленной привязке и отвязке устройств nooLite-F совместно с командой **Bind** и **Unbind**. Для удаленной привязки устройства необходимо послать команду **Service** вместе с байтом данных D0 (0 – выкл, 1 – вкл сервисного режима), после **Bind** (подтверждения привязки не требуется). Отвязка осуществляется аналогично используя команду **Unbind**.

5. Привязка устройств

5.1 Ручная привязка в режимах nooLite(-F) TX

Для выполнения привязки устройства nooLite-F необходимо произвести следующие действия:

1. Перевести привязываемое устройство в режим привязки (см. инструкцию на изделие).
2. Передать пакет: MODE = 2 – режим nooLite-F TX (либо MODE = 0 – режим nooLite TX, для привязки устройств nooLite); CTR = 0 – передать команду; CH = значение канала к которому привязываем устройство (0 - 63); CMD = 15 (**Bind**); CRC = младший байт от суммы первых 15-и байт (ST...ID3).

Например, для привязки силового блока nooLite-F к пятому каналу модуля MTRF-64, требуется передать ему следующий пакет:

ST	MODE	CTR	RES	CH	CMD	FMT	D0	D1	D2	D3	ID0	ID1	ID2	ID3	CRC	SP
171	2	0	0	5	15	0	0	0	0	0	0	0	0	0	193	172

В случае удачной привязки светодиод на обоих устройствах погаснет (в случае привязки устройства nooLite необходимо подтвердить привязку нажатием сервисной кнопки, после чего светодиод на устройстве погаснет). Модуль MTRF-64 выдаст пакет ответа:

ST	MODE	CTR	TOGL	CH	CMD	FMT	D0	D1	D2	D3	ID0	ID1	ID2	ID3	CRC	SP
173	2	3	0	5	130	0	x	x	x	x	x	x	x	x	x	174

где MODE = 2 – режим nooLite-F TX; CTR = 3 – привязка выполнена; CMD = 130 – команда ответа от силового блока; D0...D3 – поле данных формата FMT = 0 (поле данных видно только для устройств nooLite-F, таблица 5); ID0...ID3 – адрес привязанного устройства (виден только у устройств nooLite-F); CRC – младший байт контрольной суммы первых 15-и байт (ST...ID3).

5.2 Удаленная привязка в режиме nooLite-F TX

Удаленная привязка возможна в том случае, если устройство nooLite-F привязано ранее к одному из каналов MTRF-64.

Удаленная привязка осуществляется в два этапа. **Первый этап** это передача команды **Service** по каналу устройства для введения его в сервисный режим. Второй этап идентичен п.2 ручной привязки.

Например, для удалённой привязки силового блока *poLite-F* к десятому каналу модуля *MTRF-64*, с учётом того, что этот блок привязан к пятому каналу модуля (пример из пункта 5.1 ручной привязки), требуется передать модулю следующий пакет (первый этап):

ST	MODE	CTR	RES	CH	CMD	FMT	D0	D1	D2	D3	ID0	ID1	ID2	ID3	CRC	SP
171	2	0	0	5	131	0	1	0	0	0	0	0	0	0	54	172

где *MODE* = 2 – режим *poLite-F TX*; *CH* = 5 – канал ранее привязанного устройства; *CMD* = 131 – команда, включающая сервисный режим на привязываемом устройстве (силовой блок); *D0* = 1 – разрешение включения сервисного режима; *CRC* – младший байт контрольной суммы первых 15-и байт (*ST...ID3*).

Вторым этапом к десятому каналу модуля *MTRF-64* привязывается силовой блок с уже включённым сервисным режимом (на этом этапе так же можно привязать блок и к другому модулю(адаптеру) *MTRF-64*, пультам *poLite*, шлюзу и т.д.):

ST	MODE	CTR	RES	CH	CMD	FMT	D0	D1	D2	D3	ID0	ID1	ID2	ID3	CRC	SP
171	2	0	0	10	15	0	0	0	0	0	0	0	0	0	198	172

5.3 Привязка в режиме *poLite RX*

Для привязки модуля *MTRF-64* к другим устройствам системы *poLite* необходимо включить привязку, передав пакет с *MODE* = 1 (режим *poLite RX*); *CTR* = 3 (включить привязку); *CH* = 0 – 63 (канал привязки); *CRC* = младший байт от суммы первых 15-и байт (*ST...ID3*).

ST	MODE	CTR	RES	CH	CMD	FMT	D0	D1	D2	D3	ID0	ID1	ID2	ID3	CRC	SP
171	1	3	0	5	0	0	0	0	0	0	0	0	0	0	180	172

Когда модуль перейдет в режим привязки светодиод начнет мигать, ожидая прихода команды **Bind** от другого устройства *poLite*. Если команда не пришла в течение 40 секунд модуль выключает режим привязки, в противном случае после удачной привязки модуль выдает пакет ответа:

ST	MODE	CTR	RES	CH	CMD	FMT	D0	D1	D2	D3	ID0	ID1	ID2	ID3	CRC	SP
173	1	0	2	5	15	0	0	0	0	0	0	0	0	0	196	172

6. Отвязка устройств

6.1 Ручная отвязка в режиме *poLite TX*

Для выполнения отвязки устройства *poLite* необходимо передать модулю *MTRF-64* следующий пакет: *MODE* = 0 – режим *poLite TX*; *CTR* = 0 – передать команду; *CH* = значение канала на котором находится отвязываемое устройство (0 - 63); *CMD* = 9 (**Unbind**); *CRC* = младший байт от суммы первых 15-и байт (*ST...ID3*).

Например, для отвязки силового блока pooLite от пятого канала модуля MTRF-64, требуется передать ему следующий пакет:

ST	MODE	CTR	RES	CH	CMD	FMT	D0	D1	D2	D3	ID0	ID1	ID2	ID3	CRC	SP
171	0	0	0	5	9	0	0	0	0	0	0	0	0	0	185	172

Далее необходимо подтвердить отвязку нажатием сервисной кнопки на устройстве pooLite, после чего светодиод на нём погаснет.

6.2 Ручная отвязка в режиме pooLite-F TX

Для выполнения отвязки устройства pooLite-F необходимо произвести следующие действия:

1. Перевести отвязываемое устройство в сервисный режим (см. инструкцию на изделие).
2. Передать пакет: MODE = 2 – режим pooLite-F; CTR = 0 – передать команду; CH = значение канала на котором находится отвязываемое устройство (0 - 63); CMD = 9 (**Unbind**); CRC = младший байт от суммы первых 15-и байт (ST...ID3).

Например, для отвязки силового блока pooLite-F от пятого канала модуля MTRF-64, требуется передать ему следующий пакет:

ST	MODE	CTR	RES	CH	CMD	FMT	D0	D1	D2	D3	ID0	ID1	ID2	ID3	CRC	SP
171	2	0	0	5	9	0	0	0	0	0	0	0	0	0	187	172

В случае удачной отвязки светодиод на обоих устройствах погаснет. Модуль MTRF-64 выдаст пакет ответа:

ST	MODE	CTR	TOGL	CH	CMD	FMT	D0	D1	D2	D3	ID0	ID1	ID2	ID3	CRC	SP
173	2	0	0	5	130	0	x	x	x	x	x	x	x	x	x	174

где MODE = 2 – режим pooLite-F TX; CTR = 0 – команда выполнена; CMD = 130 – команда ответа от силового блока; D0...D3 – поле данных формата FMT = 0 (таблица 5); ID0...ID3 – адрес отвязываемого устройства; CRC – младший байт контрольной суммы первых 15-и байт (ST...ID3).

6.3 Удаленная отвязка в режиме pooLite-F TX

Удаленная отвязка осуществляется за два этапа. **Первый этап** это передача команды **Service** по каналу устройства для введения его в сервисный режим. Второй этап идентичен п.2 ручной отвязки.

Например, для удалённой отвязки силового блока pooLite-F от пятого канала модуля MTRF-64 требуется передать модулю следующий пакет (первый этап):

ST	MODE	CTR	RES	CH	CMD	FMT	D0	D1	D2	D3	ID0	ID1	ID2	ID3	CRC	SP
171	2	0	0	5	131	0	1	0	0	0	0	0	0	0	54	172

где MODE = 2 – режим nooLite-F TX; CH = 5 – значение канала на котором находится отвязываемое устройство; CMD = 131 – команда, включающая сервисный режим на отвязываемом устройстве (силовой блок); D0 = 1 – разрешение включения сервисного режима; CRC – младший байт контрольной суммы первых 15-и байт (ST...ID3).

Второй этап идентичен п.2 ручной отвязки. Необходимо передать модулю MTRF-64 пакет вида:

ST	MODE	CTR	RES	CH	CMD	FMT	D0	D1	D2	D3	ID0	ID1	ID2	ID3	CRC	SP
171	2	0	0	5	9	0	0	0	0	0	0	0	0	0	187	172

6.4 Отвязка (очистка канала) в режимах nooLite(-F) RX

При необходимости отвязки устройства nooLite(-F) от MTRF-64, работающего в режимах nooLite(-F) RX, следует передать модулю пакет следующего вида:

MODE = 1 – режим nooLite RX (либо MODE = 3 – режим nooLite-F RX, для отвязки устройств nooLite(-F)); CTR = 5 – очистить ячейку (канал), к которому привязано устройство nooLite(-F); CH = значение канала на котором находится отвязываемое устройство (0 - 63); CRC = младший байт от суммы первых 15-и байт (ST...ID3). Здесь не важно значение команды CMD, поэтому его можно устанавливать равным 0 (могут быть и другие значения, главное не забывать правильно подсчитывать CRC).

ST	MODE	CTR	RES	CH	CMD	FMT	D0	D1	D2	D3	ID0	ID1	ID2	ID3	CRC	SP
171	1	5	0	10	0	0	0	0	0	0	0	0	0	0	187	172

6.5 Очистка памяти (все каналы) в режимах nooLite(-F) RX

При необходимости полностью отвязать все устройства nooLite(-F) от модуля MTRF-64 (сбросить модуль к заводским настройкам), следует передать модулю два пакета следующего вида (отдельно для очистки памяти устройств nooLite и очистки памяти устройств nooLite-F):

MODE = 1 – режим nooLite RX (MODE = 3 – режим nooLite-F RX); CTR = 6 – очистить память (все каналы); D0 = 170; D1 = 85; D2 = 170; D3 = 85; CRC = младший байт от суммы первых 15-и байт (ST...ID3). Здесь не важно значение канала CH и команды CMD, поэтому их можно устанавливать равными 0 (могут быть и другие значения, главное не забывать правильно подсчитывать значение CRC).

Пакет отчищающий память модуля, в которой находятся адреса устройств nooLite:

ST	MODE	CTR	RES	CH	CMD	FMT	D0	D1	D2	D3	ID0	ID1	ID2	ID3	CRC	SP
171	1	6	0	0	0	0	170	85	170	85	0	0	0	0	176	172

Пакет отчищающий память модуля, в которой находятся адреса устройств nooLite-F:

ST	MODE	CTR	RES	CH	CMD	FMT	D0	D1	D2	D3	ID0	ID1	ID2	ID3	CRC	SP
171	3	6	0	0	0	0	170	85	170	85	0	0	0	0	178	172

7. Передача команд nooLite-F

Передача команд в режиме nooLite-F возможна в двух режимах. Обычный режим, когда команда передается по очереди каждому устройству привязанному к выбранному каналу (CTR = 0) и передача ширококвещательной команды (CTR = 1). При передаче ширококвещательной команды все устройства привязанные к каналу выполняют ее одновременно. После выполнения ширококвещательной команды модуль автоматически проверяет состояние устройств привязанных к каналу.

Например, пакет для передачи команды **On** (включить нагрузку) в обычном режиме выглядит так:

ST	MODE	CTR	RES	CH	CMD	FMT	D0	D1	D2	D3	ID0	ID1	ID2	ID3	CRC	SP
171	2	0	0	10	2	0	0	0	0	0	0	0	0	0	185	172

здесь CTR = 0 – обычный режим; CMD = 2 – команда **On**.

Пакет для передачи команды **Off** (выключить нагрузку) в ширококвещательном режиме выглядит так:

ST	MODE	CTR	RES	CH	CMD	FMT	D0	D1	D2	D3	ID0	ID1	ID2	ID3	CRC	SP
171	2	1	0	10	0	0	0	0	0	0	0	0	0	0	184	172

здесь CTR = 1 – ширококвещательный режим; CMD = 0 – команда **Off**.

8. Прием команд nooLite-F

Для приема команд модуль MTRF-64 должен быть привязан в режиме nooLite-F RX. При приходе команды на модуль он автоматически формирует пакет ответа.