

**ДАТЧИК
ПРОТЕЧКИ**

WS-1

Руководство
по эксплуатации

noolite

СВИДЕТЕЛЬСТВО О ПРИЕМКЕ

Датчик протечки WS-1 соответствует
ТУ РБ 101206177.007-2011

Дата выпуска _____

Штамп ОТК _____

Дата продажи _____



1. Назначение и принцип работы

Датчик WS-1 предназначен для сигнализации обнаружения протечки воды. Датчик использует для передачи беспроводной протокол noolite, что позволяет дистанционно принимать его команды всеми приёмными устройствами системы noolite (адаптеры и модули с функцией приёмника, контроллеры, силовые блоки). Работа датчика осуществляется от встроенной батарейки CR2032, что позволяет устанавливать датчик без подведения проводов питания. Также датчик снабжён звуковым оповещением.

2. Технические характеристики

Напряжение питания.....3В (CR2032)
Максимальная дальность
на открытом пространстве.....до 50 метров
Диапазон рабочих температур.....-20... +40°С
Время работы от одной батарейки.....не менее 2 лет

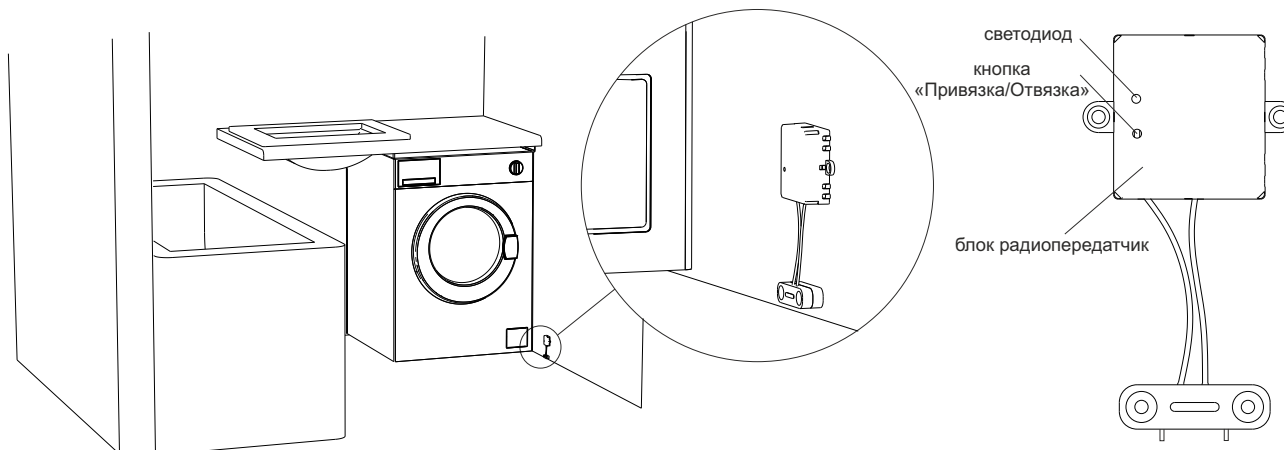
3. Комплектность

Датчик с установленной батареейкой 1 шт.
Руководство по эксплуатации 1 шт.

4. Внешний вид и установка

Устройство состоит из двух частей: выносного датчика и блока радиопередатчика. На датчике расположено 2 контакта, замыкание водой которых приводит к срабатыванию датчика.

Установка датчика выполняется вниз контактами на плоскую поверхность, куда возможно попадание воды при протечках (например, под ванной или мойкой). Не рекомендуется устанавливать датчик на поверхности, на которой может появляться конденсат. Он может вызывать ложные срабатывания датчика.



5. Привязка/Отвязка

Привязка к приёмным устройствам

Для того, чтобы сигнал с датчика можно было принимать на приёмное устройство noolite, необходимо выполнить процедуру привязки датчика. Для этого приёмное устройство (адаптер/модуль, контроллер или силовой блок) необходимо ввести в режим привязки (см. инструкцию на конкретное устройство). После этого следует взять скрепку или любой тонкий предмет и кратковременно (менее 1 сек.) нажать потайную кнопку «Привязка/Отвязка» на датчике. Датчик передаст команду привязки, мигнув своим светодиодом. (Для силового блока необходимо подтверждение привязки, см. инструкцию на конкретный силовой блок.)

Отвязка от приёмных устройств

Для того, чтобы перестать принимать сигнал с датчика на приёмных устройствах, необходимо выполнить процедуру отвязки. Для этого можно очистить канал на адаптере/модуле, отвязать через приложение контроллера, передать команду отвязки и подтвердить отвязку на силовом блоке (см. инструкцию на конкретное устройство). Для передачи команды нужно нажать и удерживать потайную кнопку «Привязка/Отвязка» на датчике более 5 сек, после чего будет передана команда отвязки и его светодиод мигнет.

6. Алгоритм работы датчика

При обнаружении протечки происходит передача команды **«ON» (код 2)** и затем она повторяется ещё 2 раза через 1,7 сек. Если контакты остаются замкнутыми водой, то команда будет постоянно передаваться с интервалом 3 минуты. При этом датчик постоянно издаёт прерывистый звуковой сигнал.

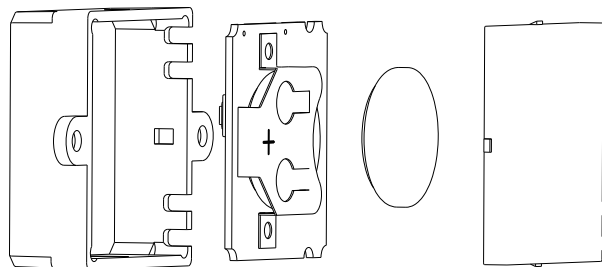
При устранении протечки происходит передача команды **«OFF» (код 0)** и затем она повторяется ещё 2 раза через 1,7 сек. Звуковой сигнал отключается.

В состоянии, когда протечка не обнаружена, датчик находится в режиме ожидания. В нём он однократно передаёт своё текущее состояние через ~12 часов (команда «OFF»), что позволяет проследить, находится ли датчик в исправном состоянии.

При разряде элемента питания (напряжение на батарейке менее 2,4 В) датчик постоянно через ~5,5 часов передаёт команду **«Battery_Low» (код 20)**. Также через 10 сек датчик издаёт однократный короткий звуковой сигнал, сигнализирующий что необходимо заменить элемент питания .

7. Замена элемента питания

Для замены элемента питания необходимо снять крышку радиопередатчика и достать плату. После этого заменить батарейку на новую (маркировкой наружу).



8. Гарантийные обязательства

Гарантийный срок – 12 месяцев. Гарантийные обязательства сохраняются при условии соблюдения потребителем правил эксплуатации, наличии штампа продавца и даты продажи. При отсутствии штампа продавца гарантийный срок исчисляется с даты выпуска.