

6. ПРИВЯЗКА И ОТВЯЗКА ПУЛЬТОВ. ОЧИСТКА ПАМЯТИ

Чтобы радиоуправляемый выключатель мог распознавать команды «своего» пульта, уникальный адрес этого пульта необходимо записать в память выключателя. Эта процедура называется привязкой, а такой пульт считается привязанным.

При необходимости можно отвязать пульт от выключателя, стерев его адрес из памяти, или полностью очистить память блока от всех адресов.

При выполнении привязки, отвязки и очистки используются сервисная кнопка и светодиод, показанные на рисунках силовых блоков.

Ручная привязка

1. Нажать и отпустить сервисную кнопку. Блок перейдет в режим привязки, отображая это миганием светодиода.
2. Подать команду привязки с пульта. Светодиод замигает чаще – значит, блок ждет подтверждения привязки. (Как подать команду привязки с пульта, смотрите в инструкции на конкретный пульт или общую инструкцию на систему nooLite.)

10

Когда блок принимает команду от привязанного пульта, он мигает светодиодом с максимальной яркостью.

Интерпретация команд регулировки яркости в релейном режиме работы

В релейном режиме работы, включенном по умолчанию, SU-1-xxx не регулирует яркость, но принимает от пульта команды регулировки, интерпретируя их как команды включения-выключения. Команды, повышающие яркость, включают свет, а понижающие – выключают. Команда установки нулевой яркости выключает свет, а любой другой – включает.

Запоминание состояния

SU-1-xxx не помнит состояние, в котором находился при пропадании сети. При возобновлении питания свет будет выключен.

Все привязки и сценарии хранятся в энергонезависимой памяти блока и сохраняются при отключении питания.

Индикация записи сценария

В релейном режиме если свет был включен, то после записи сценария он гаснет на 0,5 секунды, а если был выключен, то загорается на 2 секунды.

14

3. Еще раз нажать и отпустить сервисную кнопку. Светодиод вспыхнет на 0,7 секунды и опять замигает медленно. Теперь пульт привязан, а блок ждет следующую команду привязки. Если нужно привязать еще один пульт или канал многоканального пульта, то повторите процедуру с п. 2.

4. Еще раз нажать и отпустить сервисную кнопку. Блок выйдет из режима привязки, светодиод перестанет мигать.

Дистанционная привязка последующих пультов

После того как первый пульт привязан к силовому блоку вручную, последующие можно привязывать без непосредственного контакта с ним. Это облегчает привязку новых пультов к силовому блоку, смонтированному в труднодоступном месте.

1. Подать команду привязки с уже привязанного пульта. Блок перейдет в режим привязки, отображая это включением и выключением света с периодом 2 секунды.
2. Подать команду привязки с нового пульта. Свет начнет включаться и выключаться в два раза чаще – значит, блок ждет подтверждения привязки. (Как подать команду

11

В диммируемом режиме SU-1-xxx после записи сценария сначала поднимет яркость до максимальной, затем опустит до выключения, после чего вернет к первоначальной, пройдя полный круг. Индикация записи сценария занимает около 2,5 секунды.

8. ГАРАНТИЙНЫЕ ОБЯЗАТЕЛЬСТВА

Гарантийный срок – 12 месяцев. Гарантийные обязательства сохраняются при условии соблюдения потребителем правил эксплуатации и наличии штампа продавца и даты продажи.

При отсутствии штампа продавца гарантийный срок исчисляется с даты выпуска.

15

привязки с пульта, смотрите в инструкции на конкретный пульт или общую инструкцию на систему nooLite.)

3. Еще раз подать команду привязки с нового пульта. Свет включится на 2 секунды и погаснет. Пульт привязан. Если нужно привязать еще один пульт или канал многоканального пульта, то можно для запуска процедуры использовать уже оба привязанных пульта.

Отвязка

1. Подать с пульта команду отвязки. Светодиод привязанного блока замигает – значит, блок ждет подтверждения отвязки. Кроме того, свет начнет делать парные мигания с периодом около 5 секунд. (Как подать команду отвязки с пульта, смотрите в инструкции на конкретный пульт или общую инструкцию на систему nooLite.)
2. Нажать и отпустить сервисную кнопку. Светодиод вспыхнет на 2 секунды и перестанет мигать. Свет тоже включится на 2 секунды и погаснет. Пульт отвязан.
3. Если есть еще привязанные пульта, то подтвердить отвязку можно дистанционно. Для этого надо подать команду отвязки

12

9. СВИДЕТЕЛЬСТВО О ПРИЕМКЕ

Радиоуправляемый выключатель nooLite SU-1-xxx соответствует ТУ РБ 101.206177.007-2011.

10. ПРЕДПРИЯТИЕ-ИЗГОТОВИТЕЛЬ



220053, Республика Беларусь,
г. Минск, Долгиновский тракт, 39

noo.by

ЕАС 200 300 500 3000 5000

Дата выпуска

Штамп ОТК

Дата продажи

еще раз, но с другого пульта. Последний привязанный пульт можно отвязать только вручную.

Очистка памяти выключателя

1. Нажать и удерживать сервисную кнопку (около 5 секунд), пока не начнется характерное прерывистое мигание светодиода. Блок ожидает подтверждения очистки.
2. Нажать и отпустить сервисную кнопку. Светодиод вспыхнет на 2 секунды и погаснет. Память блока полностью очищена.

7. РАБОТА ВЫКЛЮЧАТЕЛЯ

Индикация

При подключенном питании светодиод SU-1-xxx светится с малой яркостью, чтобы можно было определить состояние блока. Если светодиод вообще не светится, то это означает либо неисправность блока, либо отсутствие напряжения сети 220 В.

Когда силовой блок включает нагрузку, яркость светодиода несколько возрастает, что позволяет определить его состояние (включен или выключен).

13



**РАДИО-
УПРАВЛЯЕМЫЙ
ВЫКЛЮЧАТЕЛЬ
(силовой блок)**

**SU-1-200/300/500
SU-1-3000/5000**

Руководство
по эксплуатации

nooLite

Сделано в Беларуси

1. НАЗНАЧЕНИЕ И ПРИНЦИП РАБОТЫ

Радиоуправляемый выключатель (силовой блок) poolite SU-1-xxx предназначен для управления любыми электроприборами.

SU-1-xxx может работать в одном из двух режимов.

Релейный режим. Обеспечивает только включение-выключение любого типа нагрузки:

- лампы накаливания 220 В;
- галогенные лампы 220 В;
- галогенные лампы 12 В (с трансформаторами);
- светодиодные лампы 220 В;
- люминесцентные лампы 220 В;
- энергосберегающие лампы 220 В;
- газоразрядные лампы 220 В;
- контакторы;
- электродвигатели;
- нагревательные устройства;
- любые другие электроприборы.

Режим диммирования. Обеспечивает включение-выключение и регулировку яркости диммируемых источников света или мощности электроприборов:

- лампы накаливания 220 В;
- галогенные лампы 220 В;

2

- галогенные лампы 12 В (с трансформаторами);
- диммируемые светодиодные лампы 220 В (Dimmable);
- электродвигатели;
- нагревательные устройства.

Изначально SU-1-xxx настроен на работу в релейном режиме.

Внимание! Не используйте SU-1-xxx в диммируемом режиме с нагрузками, не поддерживающими режим диммирования. Это может привести к выходу из строя силового блока и/или нагрузки.

SU-1-xxx совместно с другими радиоуправляемыми выключателями poolite позволяет задавать сценарии освещения.

SU-1-xxx принимает команды по радиоканалу, поэтому для его эксплуатации необходимо управляющее устройство poolite (пульт, датчик движения, датчик температуры/влажности, Ethernet-шлюз и т.п.).

2. КОМПЛЕКТНОСТЬ

Радиоуправляемый выключатель 1 шт.
Руководство по эксплуатации 1 шт.

3

3. ТЕХНИЧЕСКИЕ ХАРАКТЕРИСТИКИ

Напряжение/частота сети 220 В±20%/50 Гц
Мощность нагрузки:
активной (нагреватели, лампы накаливания, галогенные лампы)

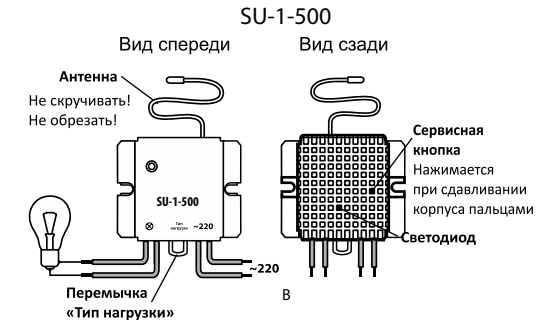
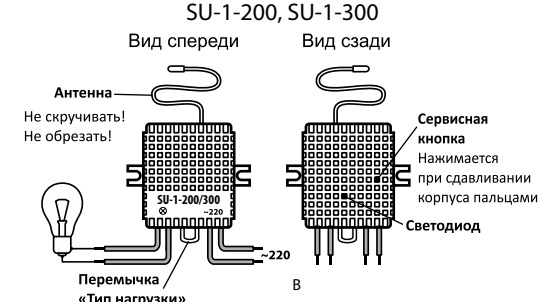
SU-1-200	0–200 Вт
SU-1-300	0–300 Вт
SU-1-500	0–500 Вт
SU-1-3000	0–3000 Вт
SU-1-5000	0–5000 Вт
реактивной (энергосберегающие и светодиодные лампы, электродвигатели и т.п.)	
SU-1-200	0–120 Вт
SU-1-300	0–180 Вт
SU-1-500	0–300 Вт
SU-1-3000	0–1800 Вт
SU-1-5000	0–3000 Вт

Диапазон рабочих температур –0...+40°C
Количество запоминаемых управляющих устройств poolite (пультов и т.п.) 32
Дальность связи на открытом пространстве 25–50 м*

*Максимальная дальность связи зависит от ориентации антенны силового блока относительно пульта.

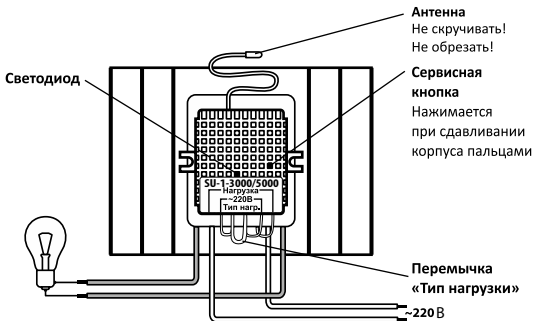
4

4. ВНЕШНИЙ ВИД, ПОДКЛЮЧЕНИЕ И МОНТАЖ



5

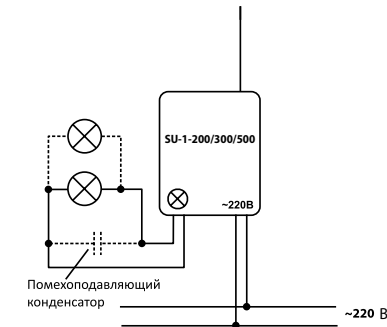
SU-1-3000, SU-1-5000



6

Внимание! Перекусывание и восстановление перемычки «Тип нагрузки» можно производить только при отключенном напряжении сети 220 В. Светодиод должен быть полностью погашен.

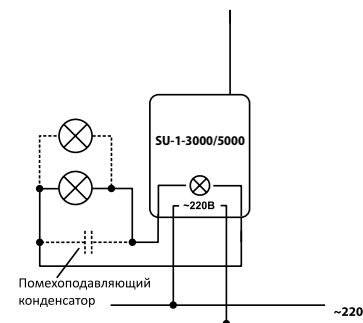
Подключение SU-1-200, SU-1-300, SU-1-500



Внимание! Прежде чем выполнять электро-монтажные работы, убедитесь в отсутствии напряжения в сети 220 В. При необходимости обесточьте сеть с силового щитка и повесьте табличку «Не включать!».

7

Подключение SU-1-3000, SU-1-5000



Крепление осуществляется шурупами или саморезами. Для SU-1-200, SU-1-300, SU-1-500 – через крепежные щели в проушинах корпуса. Для SU-1-3000, SU-1-5000 – через отверстия в радиаторе.

При выборе места установки SU-1-xxx нужно обращать внимание на следующие обстоятельства: во-первых, не следует помещать между SU-1-xxx и пультом металлические экранирующие поверхности, так как это ослабляет сигнал и уменьшает

8

дальность устойчивой связи. Во-вторых, охлаждение ключевого элемента (симистора) осуществляется конвекцией воздуха. Поэтому, если силовой блок устанавливается в место, где конвекция затруднена, следует выбирать мощность блока с большим запасом (2-кратным и более).

Антенна радиоуправляемого выключателя находится под потенциалом сети, поэтому необходимо обеспечить целостность ее изоляции. Поскольку расположение антенны влияет на качество приема сигнала и дальность связи, рекомендуется уложить ее прямо. Не стоит закручивать ее вокруг корпуса выключателя.

Некоторые типы нагрузок: электродвигатели, импульсные преобразователи, драйверы ламп и т.п. – могут генерировать помехи, ухудшающие качество связи. Это выражается в том, что включение нагрузки происходит устойчиво, а выключение может не происходить. В этом случае установите помехоподавляющий конденсатор (тип X2, 275 В, 0,47 мкФ), как показано на рисунках пунктиром (в комплект поставки не входит).

9